

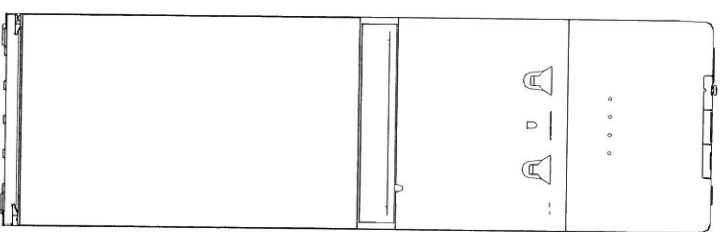
維他[®]
純蒸餾水

使用說明

上流式蒸餾水機

MODEL
SP-A12T-UP

請妥善保管本說明書
使用飲水機前請仔細閱讀說明書內容



目 錄

一、 部件名稱	1
二、 安全事項	2
三、 開始使用	3
四、 飲水	5
五、 故障自檢	6
六、 技術參數	6
七、 電路圖	7
八、 清洗指南	7
九、 腳架安裝	8

四 飲水

本機在包裝和運輸前已通過測試和消毒。在運輸過程中，灰塵和氣味可能積累在水箱和管道裡。在喝任何水之前，倒出并丟棄至少一夸脫的水。

飲用冷水

開機後，飲水機需要1個小時已達到最大的製冷效果。在此期間，壓縮機可能持續運行。這是正常的。

1. 把水壺，水杯，水瓶或烹飪鍋放到出水口下。
2. 向下壓低冷水控制以使冷水流出
3. 一旦達到想要的水量就鬆開控制

飲用熱水（開機后，熱水機需要15-20分鐘）

1. 把水壺，水杯，水瓶或烹飪鍋放到出水口下。
2. 把紅色按鈕往你的反方向推，向下壓低熱水控制以使熱水流出
3. 一旦達到想要的水量就鬆開控制

更換水桶

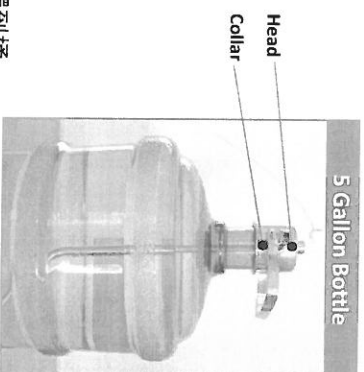
功能燈會閃爍紅燈提醒你當水桶空了。儘快更換水桶。

提醒：當紅燈閃爍時，不要倒出熱水，涼水或冷水。因為這樣會使水箱空了并導致飲水機過熱。

1. 打開飲水機櫃門。
2. 把空水桶移出櫃子。
3. 把探頭移出空水桶。把探頭組件放在探頭掛架上。
4. 把空水桶放一邊。
5. 把新的水桶放到櫃旁邊。移出水桶口上的整個塑膠套。用布清潔水桶口的外部。
6. 將探頭伸進桶裏。將套圈向下移直到到位。將探頭的接頭向下。直到水管接觸到桶的底部。
7. 將水桶移入櫃內。并關上櫃門。

安裝水桶

1. 打開飲水機的櫃門。
2. 把吸水組件安到掛架上。
3. 把新的水桶放到櫃旁邊。
4. 移除水桶口上的整個塑膠套
5. 用布清潔水桶口的外部。
6. 將吸水伸進桶裏。
7. 將吸水管套圈壓緊至瓶口。
8. 將吸水管的接頭壓下，直到水管接觸到桶的底部。
9. 將水桶移入櫃內。



電源

將電源線接到有正確接地的牆壁插座上。此時，泵將開始把水從水桶抽到熱 罐和冷罐里，若是第一次使用，將需要12分鐘以填滿儲水箱。在此期間，泵將持續運行。這是正常的。

啟動加熱和製冷

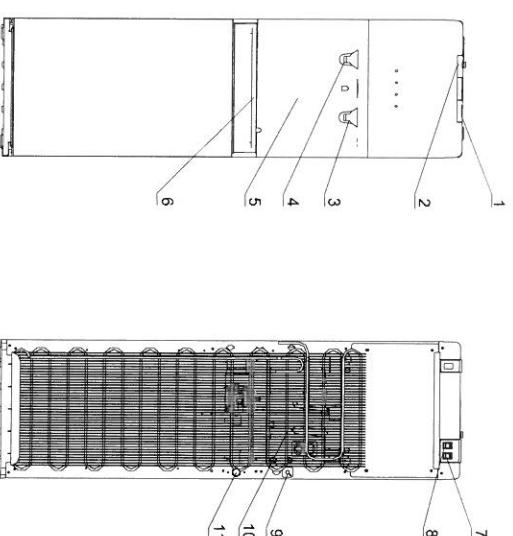
提示：在開關未被開啟時，該設備將不會流出熱水或冷水。

按下機背頂部的製冷制熱開關，開始加熱或製冷。

-如果你不想加熱水，可推下紅色開關至底部關閉熱水開關。

-如果你不想制冷水，推下綠色開關至底部關閉冷水開關。

一 部件名稱



序號	零件名稱	序號	零件名稱
1	冷水按鈕	7	加熱開關
2	熱水按鈕	8	製冷開關
3	冷水出水口	9	電源線
4	熱水出水口	10	冷凝器
5	面蓋	11	熱水排水口
6	接水盒		

注：適宜使用5加侖的桶裝水。不應使用不健康硬水。

二 安全事項

▲ 注意

為了減少傷害的危險和財產的損失，用戶在裝配、安裝和操作飲水機前必須完整的閱讀本指南。

未能按照本手冊中說明操作，可能導致人身傷害或財產損失。

本產品流出非常高溫的水。如果不正確使用，可能導致人身傷害。當使用此飲水機時，須執行以下的基本安全防範措施：

- 在使用之前，必須按照本手冊正確組裝和安裝飲水機。這飲水機的目的是提供飲水功能。不要裝入其他液體。不做其他用途。除了已知的，微生物性安全的瓶裝水外，不要裝其他液體到本飲水機。
- 只能在室內使用。把飲水機放在不被陽光直射和乾燥的地方。不要在戶外使用。
- 只在堅硬、平坦的表面安裝和使用。
- 不要把飲水機放入封閉的空間或櫃子里。
- 不要在有爆炸性氣體的地方使用飲水機。
- 放置飲水機的背部離牆不少於20cm，以便飲水機和牆之間的空氣自由流通。
- 只使用接地線的插座。
- 不要給你的飲水機的電源線增加延長線。
- 如要拔出插頭，請直接抓住插頭，從插座上拔出。不要通過拉電源線拔掉插頭。
- 如果電源線磨損或損壞，不使用飲水機。
- 為防止觸電，不要沉浸電源線，插頭，或飲水機的任何其他部份于水或其他液體中
- 清潔飲水機之前請確保拔下電源線。
- 勿讓子女在沒有適當和直接的監督下盛接熱水。
- 須由經過認證的技術人員維護。
- 注意：莫損壞製冷劑回路。

- 成人應監督孩子們，以確保兒童不玩弄該設備。
- 該設備不適宜給身體、感官或精神有殘缺的人（包括孩童）或是缺乏經驗和知識的人直接使用，除非有負責他們安全的人的監督或接受了使用該設備的指導。
- 此設備適用於家庭及以下場所：商店裡的員工廚房，辦公室和其他工作場所。農莊，酒店，旅館和他居住環境，起居飲食環境。

- 如果電源線損壞，必須由維護商提供的特製的或適合接上的電源線更換。
- 勿把飲水機上下倒置或者是傾斜45度以上。
- 溫控器已調好，無需你再調整。當機器溫度低於冰點并被冰阻塞，冷卻開關必須關上4個小時再開通以繼續使用
- 關閉該機器3分鐘之後才能重新打開
- 請勿在本水機內放置易燃爆炸物體，如盛放了易燃氣體的噴霧罐等。

三 開始使用

放置飲水機

1. 直立放置飲水機
2. 把飲水機放置在堅固的水平面上。同時確保附近有接地線的插座並且環境陰涼。

注意：此時且勿插電源線

3. 飲水機的背部和牆體間留有至少20cm，兩側的間隙至少要有20cm
- 組裝

1. 從櫃門移下滴水託盤，再把格網放到滴水託盤上。
2. 把滴水託盤和格網組件按到櫃門上

五 故障自檢

漏水

拔掉水機電源，移開水桶并替換。

出水口沒有水出

檢查水瓶內的水是否用完，如果用完，更換水桶。

確保控制按鈕已完全開啟。

冷水不冷

安裝后，需起碼啟動一個小時才有足夠冷的水。

確保電源線是否正確連接到了可正常使用的電源插座。

確保飲水機離牆之間留有至少20cm，以便水機與牆有20cm的空氣流通。

確保綠色電源按鈕為開啟。

如果冷水依然不冷，請要求服務代理提供援助。

熱水不熱

安裝后，熱水需加熱10-20分鐘。

確保電源線是否正確連接到了可正常使用的電源插座。

確保飲水機後面的紅色電源開關是開啟狀態。

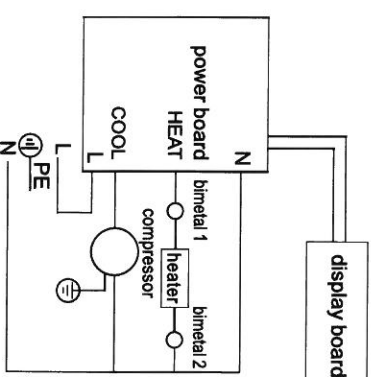
水機有噪音

確保水機被正確安置在水平面上。

六 技術參數

型號:	SP-A21T-UP	額定頻率:	50Hz
規格:	316*360*1040mm	加熱功率:	420W
額定電壓:	220-240V	製冷能力:	≤10°C 2升/小時
額定功率:	520W	製冷電流:	1.0A
加熱能力:	≥85°C 4升/小時		
冷媒	: R134a/32g		

七 電路圖



八 清洗指南

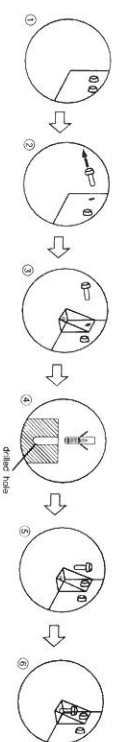
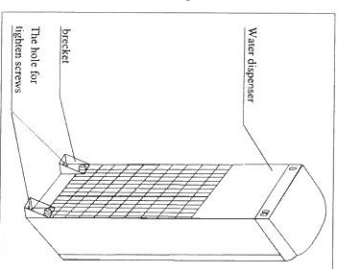
切記：在進行下列各項操作前，請拔出機器電源以防意外發生

1. 新機在出廠時已消毒，第一次使用，只需用水沖洗即可。
2. 沖洗方式如下：
將抽水管放入水瓶蓋好并推入水機內關門，打開電源，待水機抽水，按前面板的出水按鈕，關閉電源，取出水瓶，打開機身背面的排水塞，將機內餘水全部排清，旋上排水塞，即可正常使用。
3. 排水方式如下：
先把熱水水龍頭打開，再把機身背部的排水口，將機內的餘水全部排清，關上排水口，即可正常使用。（注意：熱水罐所排出的水，溫度可能很高，請小心操作）
4. 一般情況消毒，每3個月進行一次（具體時間是飲水機使用的環境而定）。消毒清洗和除垢劑方法參照消毒劑的除垢劑的使用說明書。應由相關服務商進行專業消毒處理及清潔。

九 腳架安裝

為防止機子側翻，請安裝相應腳架

1. 鬆開機身左下角或右下角處的螺絲。
2. 用螺絲將腳架固定于機身左下角或右下角。
3. 在放置飲水機處的地板鑽孔
4. 安裝腳架并壓緊
5. 擰緊螺絲



注：生產商保留更改之權利而不作另行通知